

AeroVent® 3X

製品マニュアル



コーエイビジネスサービス株式会社 <http://www.koeibs.jp>
koei business service co.,ltd.

AeroVent® 3X

機械を操作するときは必ず適切な個人用保護具を着用してください！



- 機械を操作する前に必ず施設の安全管理担当者に詳細の安全手順についてご確認ください。
- このマニュアルに記載されている操作手順全てについて必ずしっかりとお読みになりご理解くださいますようお願いいたします。明記されている指示に従わない場合、機械の損傷や死亡を含む重大な傷害の原因となることがあります。
- 特定の化学品取扱い及び安全指示についてエアゾール缶の空気を抜く前に必ず製品SDSを参照してください。
- ドラム缶に集められた液体は可燃性の高い液体や蒸気を含むことがあります。熱、火花、炎に近づかないでください。機械、ドラム缶の近くでの喫煙はしないでください。
- 静電放電に対しては予防対策を取るようになしてください。金属送水管や接地棒など適切な接地源に接地ケーブルが取り付けられていることを必ず確認してください。
- 使用していないときはコンテナを閉めてください。
- 熱や点火源を避け、涼しく風通しの良いところに保管してください。
- 風通しの良いところでのみご使用ください。
- 眼、肌、衣類への接触を避けてください。
- 適切な個人用保護具を身に付けてエアゾール缶の内容物へ直接触れないようになしてください。

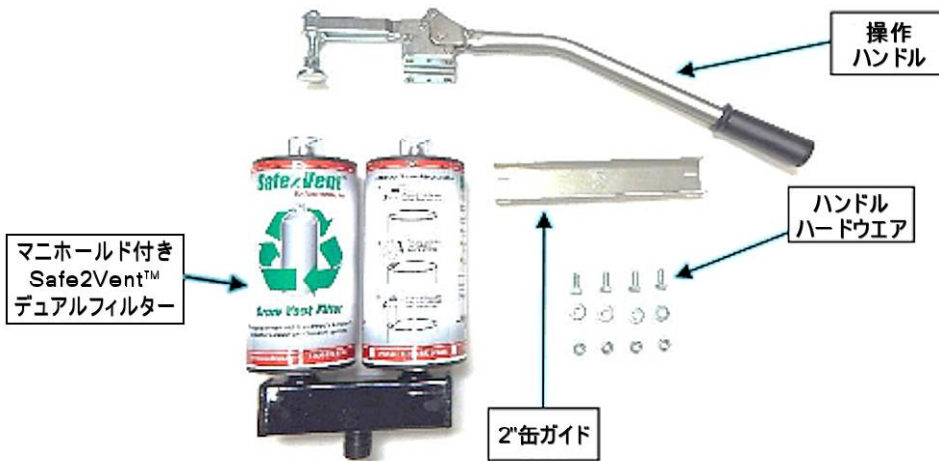
注意: AeroVent® エアゾール缶廃棄システム専用ではないフィルターをご使用になると回復ドラム内に危険な逆圧が発生し機械の損傷や死亡を含む重大な傷害の原因となることがあります。

- 製品安全データシートを常に参照し複数のエアゾールを同じ回収ドラムに混合する際は化学的適合性を確認してください。
- 腐食剤 防虫剤 殺虫剤 及びホワイトメタルは他の液体残余物と一緒にドラム内に回収せず適切に表示された指定コンテナ内へ分離してください。詳細は廃棄物処理担当者へご確認ください。



AeroVent® 3X

機械を操作するときは必ず適切な個人用保護具を着用してください！



- 同梱部品：**
- 接地線付きAeroVentR®3X
 - マニホールド付きSafe2Vent™デュアルフィルター
 - 操作ハンドル
 - 操作ハンドルハードウェア：
ボルト(4)、ワッシャー(4)、ナット(4)
 - 2"缶ガイド
- 組立に必要な道具：**
(同梱してありません)
- (2) 1/2"レンチ

組立

1. 30または50ガロンの空の回収ドラムから2"の栓キャップを取り除く。AeroVent®3Xのねじニップルを穴に差し込み、ぎゅっと締まるまで装置を回す。ドラム上で装置が中央に来るようにする。
2. リヤサポートフィートをドラム上にぴったり合うまで時計回りに調整する。それからフロントサポートフットをドラムの縁にしっかりと固定するまで調整する。
3. 穴が揃うようにマウンティングプレートに操作ハンドルを置く。各穴に一個ずつボルト(ワッシャーと一緒に)を入れる。各ボルトにゆるめに一個ずつロッキングナットを取り付けるが、まだ固定しないこと(図1)
4. 回転フットがリッドストライカープレートに左右に中央に来るように操作ハンドルを下げる。操作ハンドル組立のナットとボルトをマウンティングプレートに全て固定する(図2)
5. 回収ドラムの上から3/4"の栓キャップを取り除きマニホールド付きSafe2Vent™デュアルフィルターを正しい場所に装着する。手でのみ固定すること！
注意：Safe2Vent™フィルターを取り付ける前にプラスチック包装を完全に取り除くこと。
6. 接地線のクランプ端を金属送水管や接地棒などの適切な接地源へ取り付ける。



図 1



図 2



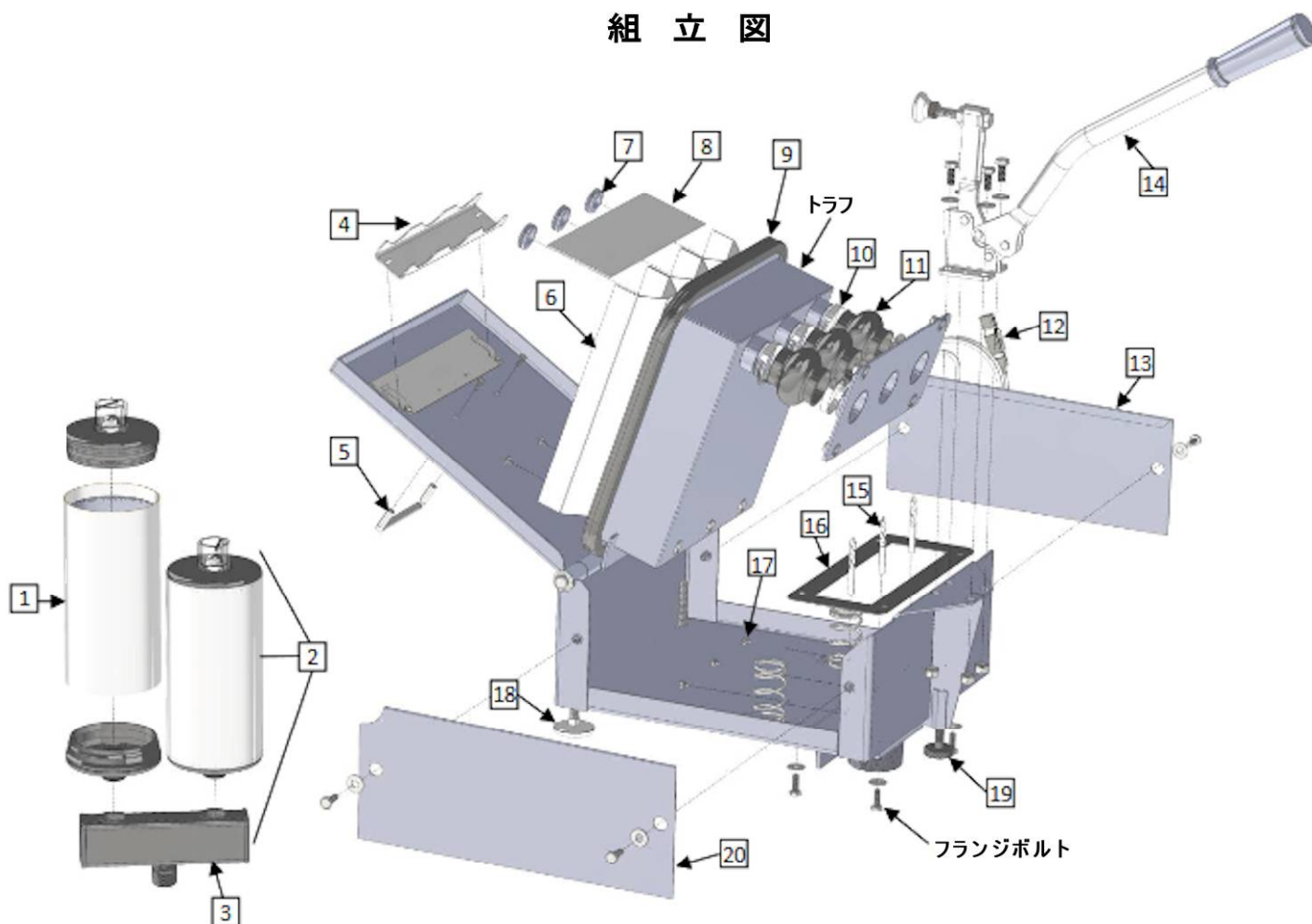
コーエイビジネスサービス株式会社
koei business service co.,ltd.

<http://www.koeibs.jp>

AeroVent[®] 3X

機械を操作するときは必ず適切な個人用保護具を着用してください！

組立図



部品表

項目番号	部品名	部品番号
1.	Safe2Vent™ 交換用エレメント (2に含まれてます)	10004703
2.	マニホール付Safe2Vent™ デュアルフィルター	10004722
3.	マニホール	10004709
4.	2" 缶ガイド 2.6" 缶ガイド	10004331 10004332
5.	リッドハンドル	10004195
6.	トラフライナー (3カ所)	10004297
7.	トラフライナーグロメット (3カ所)	10001874
8.	フロントパネル	10004298
9.	リッドガスケット	10004343
10.	ベローズクランプ (6カ所)	10003794

項目番号	部品名	部品番号
11.	ベローズ (3カ所)	10003791
12.	クランプ付き接地線	10003914
13.	右側面板	10004287
14.	台足付き操作ハンドル	10003909
15.	コバルトポイント (3カ所)	10003377
16.	フランジガスケット	10004344
17.	止めネジ (3カ所)	10003887
18.	リアサポートフット (2カ所)	10004305
19.	フロントサポートフット	10004306
20.	左側面板	10004286



コーエイビジネスサービス株式会社 <http://www.koeibs.jp>
koei business service co.,ltd.

AeroVent® 3X

機械を操作するときは必ず適切な個人用保護具を着用してください！

操 作

1. 操作ハンドルを持ち上げてクランプを外しAeroVent®3Xの蓋を開けます。
2. フロントパネルがトラフライナーの前の正しい位置にあることを確認してください。
3. 装置の横にあるガイドを使い、穴を空ける缶のサイズに対応する缶ガイドを選んでください。
AeroVent®3X蓋の底面にあるリテーナークリップに缶ガイドを挿入します。
その場所に固定されるまで缶ガイドをリテーナークリップにスライドさせます。
直径3"の缶を排水するときには缶ガイドを完全に外します。
注意：誤った缶ガイドを使用するとエアゾール缶が正しく空にならず蓋が適切に密封されないことがあり排水中に缶の内容物や蒸気が漏れる原因となります。
4. 缶底をクランプ側を向くように、さらにトラフ内のフロントパネルに面するようにエアゾール缶を挿入します（クランプが蓋と噛み合い蓋を下に押し下げます）。
注意：処理する缶が3個以下のときは、缶をひとつは中央のトラフライナーに挿入し残り二個はトラフライナーの外側に挿入してください。
同時に複数の缶を処理するときは同じ直径のエアゾール缶のみに穴をあけてください。
缶に正しく穴が開けられず蓋を適切に密封できない場合があります。
5. 蓋を閉めます。操作ハンドルを下に押し下げると蓋が圧迫され穴あけ機序と連動します。
6. エアゾール缶に穴が開き排水が始まります。
15-30秒待ち、エアゾール缶が完全に排水されたことを確認するためにViz-a-Ball™インジケータの動きが止まったことを確認してください。
ハンドルを持ち上げ、蓋を開けて缶を取り除くことができます。

注意：エアゾール缶がほとんど満杯の場合、缶が完全に排出される様にハンドルを45-60秒間固定の場所に置いたままにしてください。

警 告 ！

- 発泡剤シーラント製品あるいはスプレー糊の排水にAeroVent®3Xを使用しないでください。
- 排水する缶の直径に合った正しい缶ガイドをお使いください。
- クランプは缶が完全に排水されるまでロックしたままにしてください。
- クランプを解除し蓋を開ける際には缶が排水されたことを確認するために15-30秒間待ってドラムフィルターのViz-a-Ball™インジケータが止まったことをご確認ください。
- 穴をあけたときに缶が満杯の場合は装置を開ける前に少なくとも一分間はお待ちください。
満杯の缶は空にするのに時間を要し缶を早く開けてしまうと煙霧や液体が放出されることがあります。
- 90日毎あるいは600缶毎のカーボンフィルターの交換を推奨します。
缶容器に大量に液体が残っている場合にはフィルターをより頻繁に交換してください。
またドラムを2/3以上フルにすることは推奨しません。
煙霧の排出・通気にはドラム内には空のスペースがある程度必要です。
Safe2Vent™シングルフィルターは使用しないでください。
当装置はSafe2Vent™デュアルフィルターでのみの使用で設計されています。



コーエイビジネスサービス株式会社 <http://www.koeibs.jp>
koei business service co.,ltd.

AeroVent[®] 3X

機械を操作するときは必ず適切な個人用保護具を着用してください！

管 理

部 品 名	確 認 時 期	整 備
リッドガasket 10004249	毎回ご使用前に	必要に応じて交換
SafeVent™エレメント(2パック) 10004703	毎月	90日毎、または600~800缶毎に交換、 さらに満杯の缶では頻繁に交換
コバルトポイント(3カ所) 1003377	毎回ご使用前に	必要に応じて交換
ベローズ(3カ所) 10003791	180日毎に	必要に応じて交換
トラフライナーグロメット(3カ所) 10001874	毎回ご使用前に	必要に応じて交換
操作ハンドル 10003909	毎回ご使用前に	軽油で定期的に油をさす (3-in-1, WD-40 etc.)



コバルトポイントの交換 (組立図を参照)

役立つヒント: コバルトポイントの交換にはドラム上に装置を固定したままにする。

1. 蓋を開け、接地線を含む左右の覆いを取り除く。
2. 装置の下から、ベローズフランジを土台に固定する4つのボルトを取り除く。
ベローズが損傷し交換の必要がある場合を除き、ベローズクランプを緩める必要はありません。
3. トラフ組立を上回りに回転し蓋に留まるようにする。
注意: 組立部品を回転するには、ベローズフランジはフランジガasketから静かに動かしてください。
4. (3)セットスクリューを5/16"レンチで緩め、ポイントを交換します。
ボルトを新しいポイントに硬く締めます。
5. 上記のステップの逆の順番で装置を組立直します。
注意: 接地線の取り付けを忘れないでください。



AeroVent[®] 3X

機械を操作するときは必ず適切な個人用保護具を着用してください！

SAFE2VENT[™] の交換

1. フィルターエレメントからViz-a-Ball[™]付きフィルターキャップを外します。
2. フィルター底部からフィルターエレメントを離します。
3. 新しいエレメントをフィルター底に押し付けます。
4. フィルターキャップをエレメント上部に押し込み、フィルターキャップをViz-a-Ball[™]と交換します。
5. 上記手順をデュアルフィルター組立においてフィルター毎に繰り返します。
6. 使用済みフィルターは適切に廃棄してください。



コーエイビジネスサービス株式会社 <http://www.koeibs.jp>
koei business service co.,ltd.